

ЭЛЕКТРОДВИГАТЕЛИ АСИНХРОННЫЕ СЕРИИ ДАЗ04

Электродвигатели переменного тока с короткозамкнутым ротором серии ДАЗ04 предназначены для привода механизмов, не требующих регулирования частоты вращения (насосов, вентиляторов, дымососов и др.), а их специальные модификации в составе регулируемого привода механизмов.

Двигатели могут изготавливаться:

- с расположением коробки выводов статора с левой стороны;
- напряжением 3000 В;
- напряжением 6300 В или 6600 В (тропическое исполнение).
- частотой электрического тока питающей сети 60 Гц;
- с встроенными электронагревателями.

По просьбе заказчика на базе вышеуказанных машин могут быть изготовлены двигатели на другие мощности, напряжения и частоту сети с учетом требования контракта.

Пуск двигателей прямой, обеспечивается как при номинальном напряжении сети, так и при снижении напряжения сети за время пуска до 0,8 Уном.

Двигатели допускают два пуска подряд из холодного состояния или один пуск из горячего состояния. Интервал между последующими пусками не менее трех часов, количество пусков не более 10000 за период эксплуатации и не более 500 пусков в год в течение гарантийного срока.

Соединение двигателей с приводным механизмом осуществляется посредством упругой муфты.

Двигатели имеют подшипники качения с пластичной смазкой.

Двигатели допускают правое и левое направление вращения. Изменение направления вращения осуществляется только из состояния покоя.

Характеристики и отличительные особенности двигателей серии ДАЗ04

- Освоены впервые в стране на нашем предприятии взамен серий двигателей типа ДАЗ0 12-13 габаритов.
- Могут быть установлены на фундаменты двигателей ДАЗ0 12-13 габаритов с применением переходных плит без переделки фундаментов. Плиты поставляются комплектно при необходимости.
- Обладают оптимальным соотношением энергетических показателей и удельной материалоемкости.
- Обладают повышенным значением перегрузочной способности без снижения долговечности.
- Имеют высококачественную систему изоляции обмотки статора типа «Монолит2» класса нагревостойкости F с температурным использованием по классу В, что обеспечивает надежную работу двигателей до 20 лет эксплуатации.
- Комплекуются встроенными первичными датчиками температуры обмотки статора и подшипников, которые могут использоваться в системе технологических защит.
- Возможна поставка в исполнении «принудительная вентиляция» вместо самовентиляции.
- Имеют усиленный корпус, снижающий уровни звука и вибрации.
- Аргодуговая сварка обеспечивает безусловную надежность обмотки ротора.
- Конструкция обеспечивает возможность пополнения (замены) смазки подшипников без остановки или, тем более, разборки двигателей.
- Унификация серии ДАЗ04 позволяет при необходимости на месте эксплуатации переходить от защищенного исполнения (IP23) к закрытому (IP54) и наоборот с минимальными затратами.
- Сейсмостойкость и надежность двигателей допускает их применение на атомных электростанциях.
- Производство двигателей сертифицировано на соответствие стандарту ISO 9001.

Структура условного обозначения:

ДАЗО4-НЛ-ХК (Пример: ДАЗ04-400Х-4У1)

ДАЗО - асинхронный обдуваемый двигатель с короткозамкнутым ротором

4 - номер серии

Н (400, 450) - высота оси вращения в мм

L (X, Y, Xк, Yк) - условная длина двигателя

X (4, 6, 8, 10, 12) - число полюсов

K (У1, Т2, М4) - климатическое исполнение и категория размещения

По вопросам продаж и поддержки обращайтесь:

Астана +7(7172)727-132, Волгоград (844)278-03-48, Воронеж (473)204-51-73, Екатеринбург (343)384-55-89, Казань (843)206-01-48, Краснодар (861)203-40-90, Красноярск (391)204-63-61, Москва (495)268-04-70, Новосибирск (383)227-86-73, Ростов-на-Дону (863)308-18-15, Самара (846)206-03-16, Уфа (347)229-48-12, Нижний Новгород (831)429-08-12, Санкт-Петербург (812)309-46-40, Саратов (845)249-38-78

единый адрес: vdl@nt-rt.ru

веб-сайт: valdai.nt-rt.ru

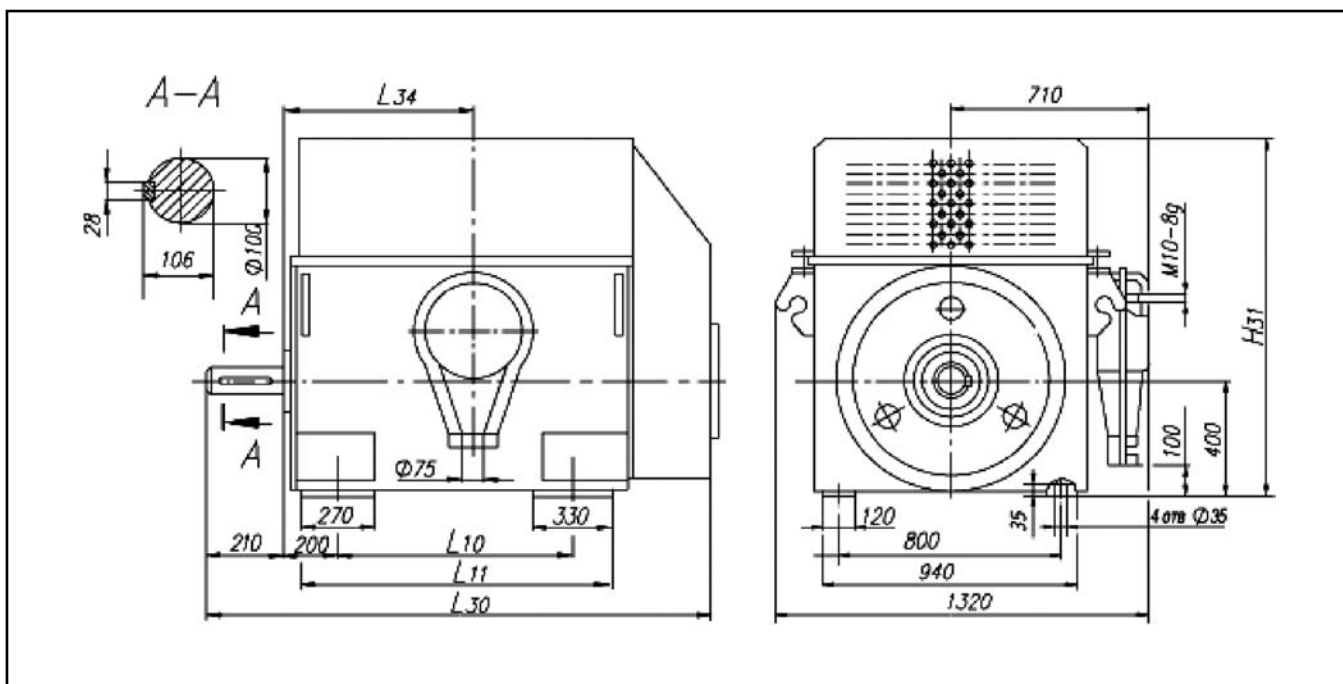
Электродвигатели асинхронные с короткозамкнутым ротором серии ДАЗО4 6000В, 50 Гц

Степень защиты IP54, Форма исполнения IM 1001, Способ охлаждения IC0161, Режим работы S1

Основные характеристики

Тип двигателя	Мощность, кВт	Частота вращения, об/мин	КПД, %	Коэффициент мощности	$\frac{M_{max}}{M_{nom}}$	Максимально допустимый маховый момент, кг*м ²	Масса, кг
ДАЗО4-400ХК-4М У1	250	1500	93,0	0,87	2,7	500	2420
ДАЗО4-400ХК-4У1	315	1500	93,7	0,86	2,8	680	2190
ДАЗО4-400Х-4У1	400	1500	94,2	0,87	2,8	920	2330
ДАЗО4-400У-4У1	500	1500	94,8	0,87	2,8	1120	2630
ДАЗО4-450Х-4У1	630	1500	94,7	0,87	2,5	1200	2900
ДАЗО4-450У-4У1	800	1500	95,0	0,88	2,6	1400	3300
ДАЗО4-400ХК-4Т2 50/60 Гц	250	1500 / 1800	93,0 / 92,0	0,87 / 0,87	2,7 / 2,6	500 / 260	2190
ДАЗО4-400ХК-4АТ2 50/60 Гц	250	1500 / 1800	93,4 / 92,4	0,9 / 0,89	2,7 / 2,6	600	-
ДАЗО4-400Х-4Т2 6/6,6 кВ	315	1500	93,6 / 93,6	0,89 / 0,86	2,6 / 2,8	680	2330
ДАЗО4-400У-4Т2 6/6,6 кВ	400	1500	94,2 / 94,2	0,89 / 0,88	2,4 / 2,8	920	2630
ДАЗО4-450Х-4Т2 6/6,6 кВ	500	1500	94,0 / 94,0	0,88 / 0,87	2,6 / 2,4	1000	2900
ДАЗО4-450У-4Т2 6/6,6 кВ	630	1500	94,7 / 94,7	0,89 / 0,89	2,2 / 2,6	1200	3300
ДАЗО4-400ХК-6У1	250	1000	93,2	0,83	2,5	1200	2220
ДАЗО4-400Х-6У1	315	1000	93,9	0,85	2,5	1400	2380
ДАЗО4-400Х-6НУ2 380/660В	400	1000	94,5	0,87	1,9	3000	2380
ДАЗО4-400У-6У1	400	1000	94,2	0,85	2,5	2400	2650
ДАЗО4-450Х-6У1	500	1000	94,4	0,85	2,4	3000	2950
ДАЗО4-450Х-6ЭУ1	500	1000	94,4	0,85	2,4	3000	2950
ДАЗО4-450У-6У1	630	1000	94,7	0,85	2,4	3600	3350
ДАЗО4-400Х-6Т2 6/6,6 кВ	250	1000	93,0 / 92,8	0,86 / 0,82	2,4 / 2,9	1800	2380
ДАЗО4-450Х-6Т2 6/6,6 кВ	400	1000	94,2 / 94,2	0,85 / 0,83	2,2 / 2,7	2800	2950
ДАЗО4-450У-6Т2 6/6,6 кВ	500	1000	94,5 / 94,5	0,86 / 0,83	2,4 / 2,8	3400	3350
ДАЗО4-400Х-8У1	200	750	92,5	0,77	2,3	2000	2340
ДАЗО4-400У-8У1	250	750	93,0	0,79	2,4	2400	2610
ДАЗО4-450УК-8У1	400	750	93,8	0,81	2,3	5200	3200
ДАЗО4-450Х-8У1	315	750	93,4	0,80	2,4	3200	2870
ДАЗО4-450У-8У1	500	750	94,2	0,82	2,3	6000	3470
ДАЗО4-450УК-8Т2 6/6,6 кВ	315	750	93,4 / 93,2	0,83 / 0,80	2,2 / 2,6	5200	3200
ДАЗО4-450Х-8Т2 6/6,6 кВ	250	750	93,3 / 93,3	0,81 / 0,78	2,4 / 2,8	2400	2870
ДАЗО4-450У-8Т2 6/6,6 кВ	400	750	93,5 / 93,3	0,81 / 0,79	2,3 / 2,6	5600	3470
ДАЗО4-400У-10У1	200	600	92,0	0,74	2,3	3200	2590
ДАЗО4-450Х-10У1	250	600	92,5	0,78	2,3	6000	2770
ДАЗО4-450У-10У1	315	600	93,0	0,80	2,3	6000	3100
ДАЗО4-450Х-10Т2 6/6,6 кВ	200	600	92,0 / 92,0	0,81 / 0,77	2,3 / 2,8	4000	2770
ДАЗО4-450У-10Т2 6/6,6 кВ	250	600	92,5 / 92,3	0,80 / 0,76	2,3 / 2,6	6000	3100
ДАЗО4-450Х-12У1	200	500	91,7	0,75	2,3	7600	2890
ДАЗО4-450У-12У1	250	500	92,2	0,75	2,3	10000	3200
ДАЗО4-400Хк-4ТВ3	250	1500	93	0,87	2,7		
ДАЗО4-450У-10СУ1	315	600	93,3	0,8	2,4		

Габаритные, установочные, присоединительные размеры и масса двигателей



Тип двигателя	L ₁₀	L ₁₁	L ₃₀	L ₃₄	H ₃₁	Масса, кг
ДА304-400ХК-4У1,Т2	900	1140	1775	740	1270	2190
ДА304-400Х-4У1,Т2	900	1140	1775	740	1270	2330
ДА304-400У-4У1,Т2	1000	1240	1875	840	1335	2630
ДА304-400ХК-6У1	900	1140	1775	740	1270	2220
ДА304-400Х-6У1,Т2	900	1140	1775	740	1270	2380
ДА304-400Х-6НУ2	900	1140	1775	740	1270	2380
ДА304-400У-6У1	1000	1240	1875	840	1335	2650
ДА304-400Х-8У1	900	1140	1775	740	1270	2340
ДА304-400У-10У1	1000	1240	1875	840	1335	2610
ДА304-400У-8У1	1000	1240	1875	840	1335	2590

Размеры в миллиметрах

Тип двигателя	L ₁₀	L ₁₁	L ₃₀	L ₃₄	H ₃₁	Масса, кг
ДА304-450Х-4У1,Т1	900	11	1825		1415	2900
ДА304-450У-4У1,Т1	1000	1290	1925			3300
ДА304-450Х-6У1,Т2	900	11	1825	790	1415	2950
ДА304-450У-6У1,Т2	1000	1		890	1480	
ДА304-450Х-8У1,Т2	900	11	1825		1415	2870
ДА304-450УК-8У1,Т2	1000	1		890	1480	
ДА304-450У-8У1,Т2	1000	1		890	1480	
ДА304-450Х-10У1,Т2	900	11	1825		1415	2770
ДА304-450У-10У1,Т2	1000	1290	1925			3100
ДА304-450Х-12У1	900	11	1825		1415	2890
	1000	1		890	1480	

Размеры в миллиметрах

По вопросам продаж и поддержки обращайтесь:

Астана +7(7172)727-132, Волгоград (844)278-03-48, Воронеж (473)204-51-73, Екатеринбург (343)384-55-89,
 Казань (843)206-01-48, Краснодар (861)203-40-90, Красноярск (391)204-63-61, Москва (495)268-04-70,
 Новосибирск (383)227-86-73, Ростов-на-Дону (863)308-18-15, Самара (846)206-03-16, Уфа (347)229-48-12,
 Нижний Новгород (831)429-08-12, Санкт-Петербург (812)309-46-40, Саратов (845)249-38-78

единый адрес: vdl@nt-rt.ru

веб-сайт: valdai.nt-rt.ru