

ДВИГАТЕЛИ АСИНХРОННЫЕ ВЗРЫВОЗАЩИЩЕННЫЕ ВА 250, 280

Руководство по эксплуатации

По вопросам продаж и поддержки обращайтесь:

Астана +7(7172)727-132, Волгоград (844)278-03-48, Воронеж (473)204-51-73, Екатеринбург (343)384-55-89,
Казань (843)206-01-48, Краснодар (861)203-40-90, Красноярск (391)204-63-61, Москва (495)268-04-70,
Новосибирск (383)227-86-73, Ростов-на-Дону (863)308-18-15, Самара (846)206-03-16, Уфа (347)229-48-12,
Нижний Новгород (831)429-08-12, Санкт-Петербург (812)309-46-40, Саратов (845)249-38-78

единый адрес: vdl@nt-rt.ru

веб-сайт: valdai.nt-rt.ru

1. ОПИСАНИЕ ДВИГАТЕЛЕЙ

Руководство по эксплуатации (в дальнейшем - «РЭ») предназначено для изучения устройства и условий безопасной эксплуатации двигателей серии ВА250, ВА280 во взрывоопасных зонах помещений и наружных установках, где могут образовываться взрывоопасные смеси газов и паров, отнесенные к категориям IIA, IIB по ГОСТ Р 51330.11 и группам Т1, Т2, Т3, Т4 по ГОСТ Р 51330.5.

Двигатели должны соответствовать техническим условиям, указанным в **Таблице 4**.

К эксплуатации двигателей должны допускаться лица, имеющие необходимую квалификацию и изучившие ГОСТ Р 51330.13, ГОСТ Р 52350.14, «Межотраслевые правила по охране труда (правила безопасности) при эксплуатации электроустановок» (ПОТ РМ-016, РД153-34.0-03.150), «Правила технической эксплуатации электроустановок потребителей» (ПТЭЭП) и настоящее РЭ.

1.1 Назначение

Двигатели должны соответствовать техническим условиям, указанным в **Таблице 4**.

1.1.1 Двигатели асинхронные трехфазные с короткозамкнутым ротором взрывозащищенные ВА250, ВА280 (в дальнейшем «двигатели») предназначены для привода механизмов внутренних и наружных установок взрывоопасных видов производств химической, газовой, нефтеперерабатывающей и других смежных отраслей промышленности, в которых возможно образование взрывоопасных паро- и газозвдушных смесей, отнесенных к категориям IIA, IIB по ГОСТ Р 51330.11 групп Т1,Т2,Т3,Т4 ГОСТ Р 51330.5.

Область применения двигателей во взрывоопасных зонах в соответствии с ГОСТ Р 51330.13, ГОСТ Р 52350.14, ПУЭ (глава 7.3).

1.1.2 Двигатели рассчитаны для работы в продолжительном режиме S1 по ГОСТ 183 от трехфазной питающей сети. Вязка параметров частоты и напряжения сети с поставкой двигателя согласно **Таблице 1**.

1.1.3 Двигатели по уровню взрывозащиты являются взрывобезопасными для категории взрыво-пасных смесей IIA, IIB и имеют маркировку 1exd IIBT4 X по ГОСТ Р 51330.0.

Знак «X» в обозначении маркировки взрывозащиты означает, что потребитель должен при установке двигателя (кроме случая трубной подводки кабелей) предусмотреть дополнительные меры по закреплению кабелей.

Таблица 1

Поставка двигателя	Внутренний рынок и экспорт		Экспорт						
			50				60		
Частота тока, Гц			50				60		
Номинальное напряжение, В	220/380	380/660	230/400	240/415	400/690	415	380	440	220/380
Схема соединения обмотки статора			Δ/Y		Δ		Y	Δ/Y	
ВА250	+	+	+	+	+	+	+	+	+
ВА280	2р=2,4,6		+			+			
	2р=8,10	+	+			+			

1. ОПИСАНИЕ ДВИГАТЕЛЕЙ

Вид взрывозащиты – «взрывонепроницаемая оболочка» по ГОСТ Р 51330.1 и частично «защита вида «е»» по ГОСТ Р 51330.8 (приняты дополнительные меры против повышенных температур обмоток статоров в нормальном или указанном нештатном режимах работы двигателя).

1.1.4 Двигатели предназначены для эксплуатации на высоте над уровнем моря не более 1000 м при температуре t_a окружающей среды:

- а) в условиях умеренного климата (У2): $-45\text{ °C} \leq t_a \leq +40\text{ °C}$;
- б) в условиях умеренно-холодного климата (УХЛ2): $-60\text{ °C} \leq t_a \leq +40\text{ °C}$;
- в) в условиях тропического климата (Т2): $-10\text{ °C} \leq t_a \leq +50\text{ °C}$.

Относительная влажность воздуха 100 % при температуре $+25\text{ °C}$, в условиях тропического климата - 100 % при $+35\text{ °C}$.

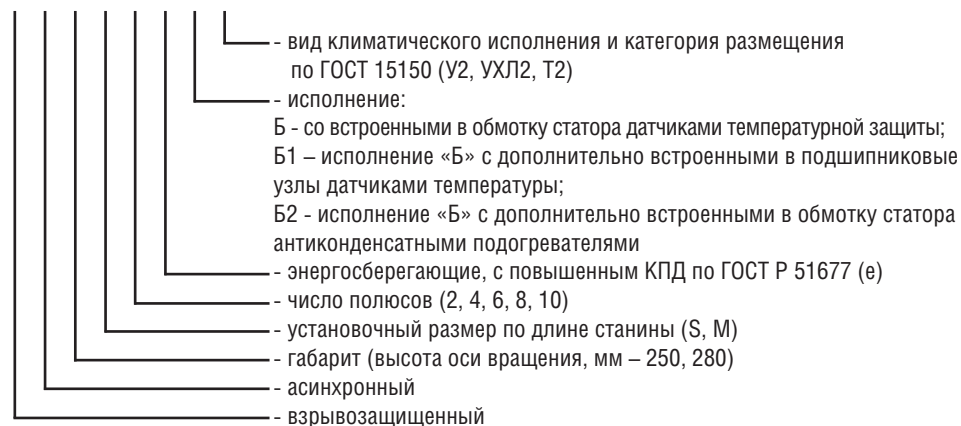
При эксплуатации на высоте свыше 1000 м нагрузка на двигатель должна быть снижена согласно **Таблице 2**.

Таблица 2

Высота над уровнем моря, м	1000	1500	2000	2500	3000	3500	4000	4300
Коэффициент снижения мощности, Кн	1.0	0,96	0,92	0,88	0,84	0,79	0,75	0,72

1.1.5 Расшифровка условного обозначения типоразмера двигателей:

В А Х Х Х Х Х Х



1. ОПИСАНИЕ ДВИГАТЕЛЕЙ

Пример условного обозначения типа двигателя ВА250 мощностью 90 кВт, на напряжение 380/660 В, частоты 50 Гц, частоты вращения 3000 об/мин, со встроенными в обмотку статора датчиками температурной защиты статора (исполнение Б), вида климатического исполнения и категории размещения У2, конструктивного исполнения по способу монтажа IM2002 (с двумя концами вала):

Двигатель ВА250 М2БУ2, 380/660 В, 50 Гц, IM2002, ВАКИ.526 526.083 ТУ

1.2 Технические характеристики

1.2.1 Увязка мощности с частотой вращения двигателя соответствует **Таблице 3**.

Таблица 3

Габарит	Установочный размер по длине	Номинальная мощность, кВт					Предельное значение среднего уровня звука, дБ(А) при частоте тока 50/60 Гц				
		Число полюсов 2р									
		2	4	6	8	10	2	4	6	8	10
		Частота вращения, об/мин при частоте тока 50/60 Гц									
		3000 3600	1500 1800	1000 1200	750 900	600 720	3000 3600	1500 1800	1000 1200	750 900	600 720
ВА250	S	75	75	45	37	—	86 91	77 81	71 73	67 69	—
	M	90	90	55	45	—					
ВА280	S	110	110	75	55	37	88 93	76 80	66 68	66 68	65 67
	M	132	132	90	75	45					

1.2.2 Основные технические данные двигателя (мощность кВт, напряжение В, частота Гц, линейный

ток А, частота вращения об/мин, $\cos\phi$, I_A/I_N (отношение начального пускового тока к номинальному), соединение фаз обмотки, степень защиты) указаны на заводской табличке, укрепленной на корпусе.

1.2.3 Допускаемый уровень шума двигателей не должен превышать значений, указанных в таблице 3.

1.2.4 Допустимое значение вибрации двигателей категории N (нормальные) по ГОСТ 20815: 4,5 мм/с для двухполюсных; 2,8 мм/с - для остальных.

1.2.5 Параметры взрывозащиты соответствуют ГОСТ Р 51330.1 и указаны в **Приложении А**.

1.2.6 Конструктивные исполнения двигателей по способу монтажа указаны в **Таблице 4**.

Таблица 4

Тип двигателя	Обозначение технических условий	Исполнение по способу монтажа по ГОСТ 2479
ВА 250, 280	ВАКИ.526 526.083 ТУ	IM1001, IM1002, IM2001, IM2002, IM3011

1. ОПИСАНИЕ ДВИГАТЕЛЕЙ

1.2.7 Степень защиты двигателей от внешних воздействий IP54, степень защиты кожуха вентилятора со стороны входа воздуха - IP20, со стороны выхода воздуха – IP10, по ГОСТ 14254, ГОСТ 17494.

1.2.8 Средний ресурс двигателей до капитального ремонта - 30 000 ч. Нароботка на отказ - 23 000 ч. Средний срок службы до списания - 15 лет.

1.2.9 Габаритные, установочные, присоединительные размеры и массы двигателей указаны в **Приложении Б**. Допуски на установочные и присоединительные размеры соответствуют нормальной точности по ГОСТ 8592.

Допуски на массы - плюс 5 %, отклонения в противоположную сторону не ограничиваются.

1.3 Комплектность

Двигатель, шт	1
Шпонка, шт	1 или 2 (для IM1002, IM2002)
Паспорт, экз	1
Руководство по эксплуатации (РЭ), экз.....	1
Копия Разрешения Федеральной службы по экологическому, технологическому и атомному надзору , экз	1
Копия Сертификата Соответствия, экз	1

1.4 Устройство двигателей

Конструкция двигателей представлена на **Рис. 1-3**.

Статор представляет собой литой из серого чугуна корпус, внутри которого крепится сердечник статора, собранный из листов электротехнической стали, в пазы которого уложена обмотка.

Изоляция статорной обмотки класса нагревостойкости не ниже F по ГОСТ 8865.

Щиты и крышки подшипниковые, детали коробки выводов и кабельного ввода выполняются литыми из серого чугуна.

Ротор короткозамкнутый, состоит из сердечника, наштампованного из листов электротехнической стали, залитого алюминием и напрессованного на вал. Вал изготовлен из стали 45.

Для установки ротора в подшипниковых щитах применены шарикоподшипники согласно **Таблице 5**.

Таблица 5

Число полюсов	Обозначение типа подшипника по DIN-ISO (по ГОСТ 3189)	
	со стороны привода	со стороны вентилятора
2р=2	6316.P53Q5 (75-316AK5Ш3У)	6316.P53Q5 (75-316AK5Ш3У)
2р≥ 4	6317.P6Q6 (76-317AШ2У)	

1. ОПИСАНИЕ ДВИГАТЕЛЕЙ

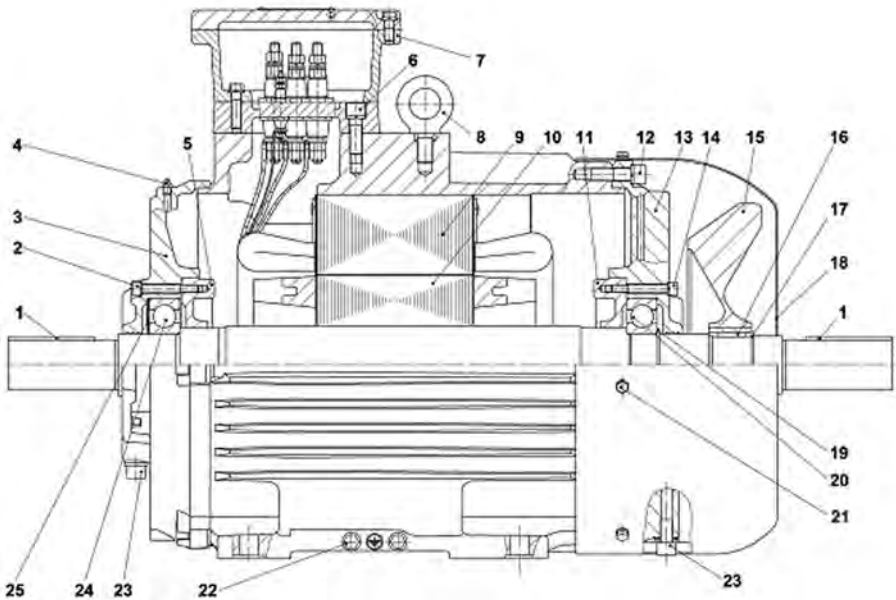


Рис. 1

Конструкция двигателей исполнения «Б»

- 1, 16 – шпонка;
- 2, 6, 12, 14 – винт с цилиндрической головкой и шестигранным углублением под ключ;
- 3, 13 – щит подшипниковый;
- 4 – масленка
- 5, 11 – крышка подшипниковая;
- 7 – коробка выводов;
- 8 – рым-болт;
- 9 – статор;
- 10 – ротор;
- 15 – вентилятор;
- 17, 19 – кольцо пружинное;
- 18 – кожух вентилятора;
- 20, 24 – подшипник;
- 21 – болт;
- 22 – зажим заземляющий М12;
- 23 – винт-заглушка;
- 25 – пружина невинтовая.

1. ОПИСАНИЕ ДВИГАТЕЛЕЙ

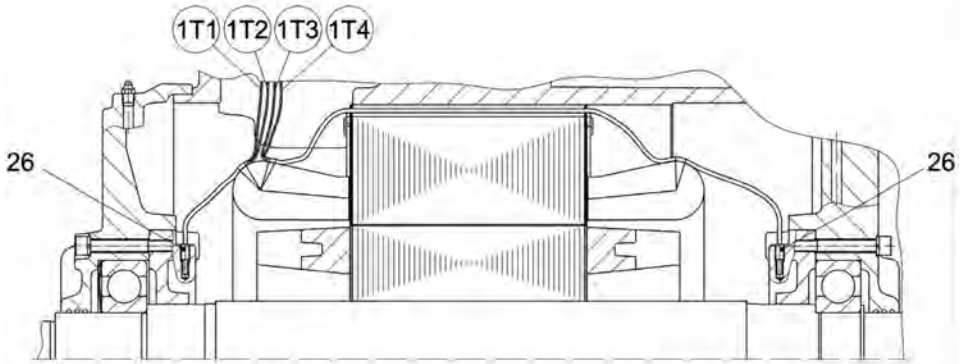


Рис. 2

Конструкция двигателей исполнения «Б1»

26 – термопреобразователь сопротивления.

Остальное см. **Рис. 1**

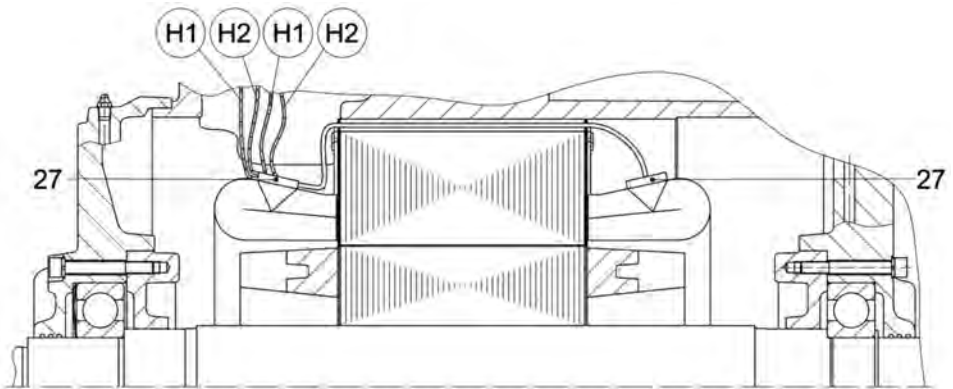


Рис. 3

Конструкция двигателей исполнения «Б2»

27 – подогреватель.

Остальное см. **Рис. 1**

1. ОПИСАНИЕ ДВИГАТЕЛЕЙ

Пополнение смазки в подшипниковые узлы осуществляется без разборки двигателя через масленки и специальные отверстия в подшипниковых щитах согласно п.3.6.

Охлаждение двигателя осуществляется вентилятором, выполненным из алюминиевого сплава, который крепится на валу с помощью шпонки и пружинного кольца.

От механических повреждений вентилятор защищен кожухом, который крепится болтами к подшипниковому щиту.

Коробка выводов расположена сверху, имеет два силовых ввода, один или два дополнительных ввода и допускает поворот на угол 180° в плоскости установки.

В коробке выводов (**Рис. 4-6**) имеются шесть силовых проходных зажимов М12 (с маркировкой: U1, V1, W1, U2, V2, W2), обеспечивающих соединение обмотки статора в «звезду» (Y) или в «треугольник» (Δ) по схемам на **Рис. 7**. Зажимы пригодны для подсоединения жил силового кабеля сечением от 6 до 70 мм² с медными наконечниками с отверстием $\varnothing 13$ мм (**Приложение А**).

Двигатели всех исполнений имеют встроенные в обмотку статора датчики температурной защиты. Система управления температурной защиты в комплект поставки двигателя не входит. Тип встроенной температурной защиты - ТР 211 по ГОСТ 27888.

В качестве температурных датчиков (термодатчиков) используются терморезисторы типа СТ-14-2-145 ТУ 11-85 ОЖО.468.165 ТУ с температурой срабатывания 145 °С (или термодатчики с аналогичными характеристиками).

Термодатчики встроены в лобовые части обмотки статора (со стороны, противоположной вентилятору) по одному в каждую фазу и соединены последовательно по схеме на **Рис. 7**. Сопротивление цепи термодатчиков при температуре окружающей среды (25 ± 10) °С должно находиться в пределах от 120 до 600 Ом.

В качестве системы управления применяется устройство встроенной температурной защиты типа УВТЗ-5М ТУ 11-8618 МО.080.441 ТУ (или аналогичное устройство), которое отключает силовую цепь двигателя при сопротивлении термодатчиков равном от 1 650 до 2 400 Ом.

Термодатчики реагируют только на температуру и поэтому такая система обеспечивает защиту двигателей как в режимах с медленным нагреванием (например - перегрузка, работа на двух фазах), так и в режимах с быстрым нагреванием (например - заклинивание ротора).

Температура срабатывания защиты должна соответствовать значениям, приведенным в **Таблице 6**.

Таблица 6

Тепловой режим	Температура	Значение температуры обмотки статора, °С
Установившийся	Предельно допустимое среднее значение	≤ 140
Медленное нагревание	Срабатывание защиты	≤ 170
Быстрое нагревание		≤ 210

Время срабатывания защиты не превышает 1 с.

1. ОПИСАНИЕ ДВИГАТЕЛЕЙ

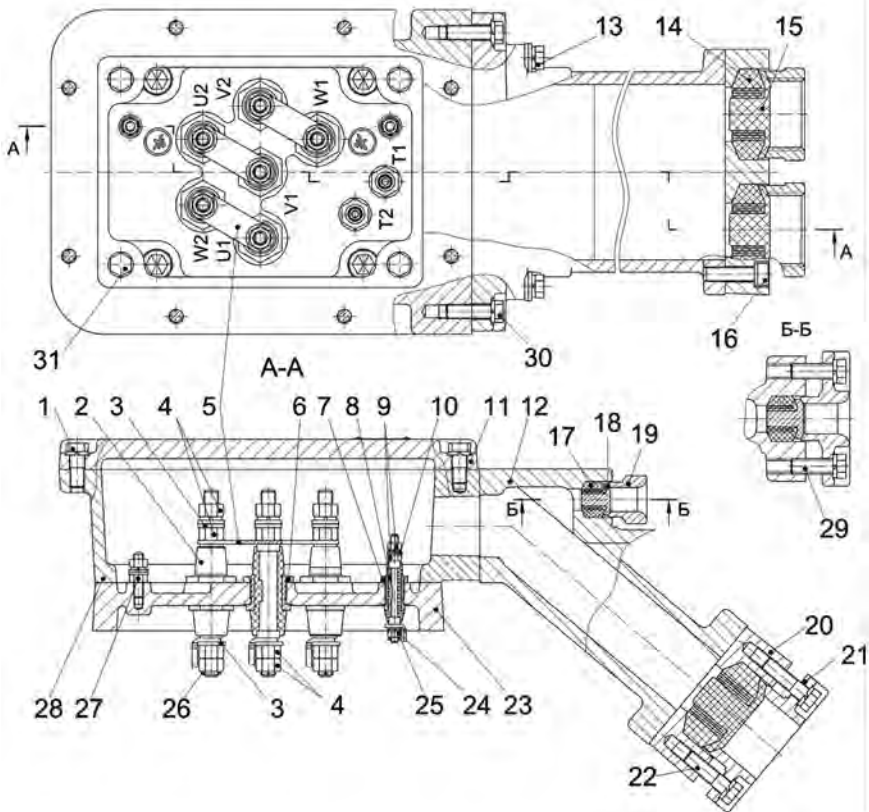


Рис. 4

Конструкция коробки выводов двигателей исполнения «Б»

- | | |
|---|--|
| 1, 30, 31 – болт М12; | 15, 18 - заглушка; |
| 2 – изолятор проходной М30 (силовой); | 16 - винт М12; |
| 3 – шайба 12.32 (из латуни); | 19, 21 - муфта нажимная; |
| 4 – гайка М12.32 (из латуни); | 20 - фланец муфты; |
| 5 – перемычка (из латуни); | 22 - болт М12; |
| 6 – контргайка М30; | 23 - основание корпуса; |
| 7 – контргайка М16; | 24 – гайка М6; |
| 8 – изолятор проходной М16 (контрольный); | 25, 26 - шплинт; |
| 9 – гайка М6.32 (из латуни); | 27 - шпилька заземляющая М8 (из латуни); |
| 10 – шайба 6.32 (из латуни); | 28 - корпус коробки выводов; |
| 11 – крышка коробки выводов; | 29 - болт М10. |
| 12 – муфта кабельная; | |
| 13 – зажим заземляющий М12; | |
| 14, 17 – кольцо уплотнительное; | |

1. ОПИСАНИЕ ДВИГАТЕЛЕЙ

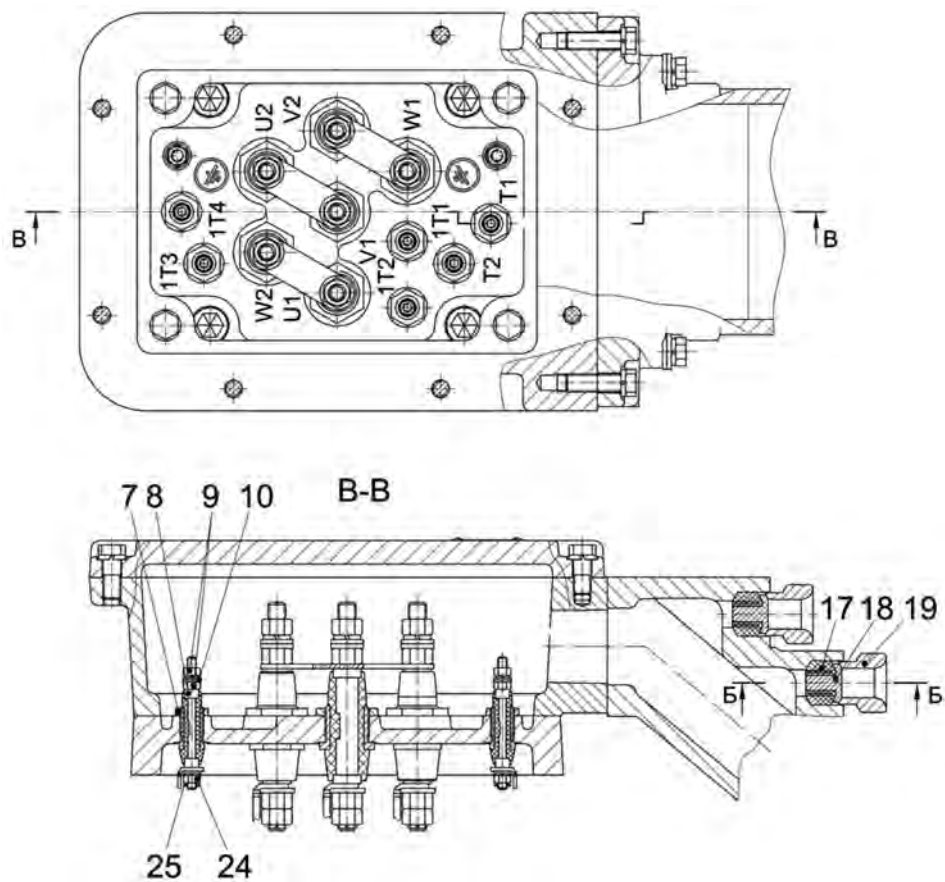


Рис. 5

Конструкция коробки выводов двигателей исполнения «Б1»

Остальное см. **Рис. 4**

1. ОПИСАНИЕ ДВИГАТЕЛЕЙ

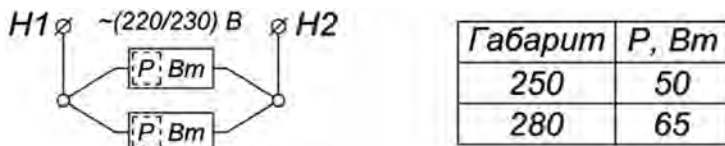


Рис. 9

Схема соединения антиконденсатных подогревателей обмотки статора на двигателях исполнения «Б1»

Термодатчики должны подключаться в цепь управления с напряжением $\leq 7,5$ В.

Для подсоединения цепей термодатчиков и управления в коробке выводов (Рис. 4) имеются два контрольных зажима М6 (с маркировкой Т1 и Т2) и дополнительный ввод в муфте кабельной (см. схемы подключения двигателей в Приложении А). Зажимы пригодны для подсоединения жил кабеля сечением от 1 до 2,5 мм² с медными (латунными) наконечниками с отверстиями $\varnothing 6,5$ мм (Приложение А).

По заказу потребителя двигатели могут быть изготовлены в исполнениях «Б1» или «Б2».

Двигатель исполнения «Б1» (Рис. 2) укомплектован термопреобразователями сопротивления 26 (типа ДТС034-50М.В2.26 ТУ 4211-004-46526536 с НСХ 50М), которые встроены в подшипниковые крышки 5 и 11 (Рис. 1).

Термопреобразователи сопротивления (термопреобразователи) с помощью устройств измерения обеспечивают контроль температуры подшипниковых узлов (подшипников) во избежание возникновения аварийных отключений.

Термопреобразователи имеют номинальное сопротивление 50 Ом, показатель тепловой инерции менее 10 с, рабочий диапазон измерения температур -50 °С ...+150 °С.

Термопреобразователи должны подключаться в цепь измерения с током ≤ 5 мА.

Для подсоединения термопреобразователей (по схеме на Рис. 8) и цепи измерения температуры подшипников (по схемам подключения Приложения А) в коробке выводов (Рис. 5) имеются четыре контрольных зажима М6 (с маркировкой 1Т1, 1Т2, 1Т3, 1Т4) и второй дополнительный ввод в муфте кабельной.

Двигатель в исполнении «Б2» (Рис. 3) укомплектован ленточными антиконденсатными подогревателями 27 фирмы «Flexelec» типа RSV 1,06/50-2 (P=50 Вт для BA250) и RSV 1,47/65-2 (P=65 Вт для BA280), которые закреплены на лобовые части обмотки статора 9 (Рис. 1).

Для подсоединения цепей подогревателей (по схеме на Рис. 9) и сети (по схемам подключения Приложения А) в коробке выводов (Рис. 6) имеются два зажима (с маркировкой Н1 и Н2) и второй дополнительный ввод. Подогреватели рассчитаны на питание от сети переменного тока напряжением 220 или 230 В частоты 50 Гц.

1. ОПИСАНИЕ ДВИГАТЕЛЕЙ

Подогреватели должны подключаться во время простоя двигателя в условиях, когда возможно образование конденсата на деталях и узлах, расположенных внутри его взрывонепроницаемой оболочки, и отключаться при подключении двигателя.

Не допускается подключение подогревателей во время работы двигателя.

В том случае, если кабельные вводы (силовой и дополнительный) при подключении двигателя (по схемам *Приложения А*) не задействованы, в них должны быть установлены взрывозащитные заглушки 15 и 18 (*Рис. 4*).

Конструкция коробки выводов позволяет производить подключение к сети гибким либо бронированным кабелем только с медными жилами.

Внутри корпуса коробки выводов (*Рис. 4*) имеются два заземляющих зажима 27 для подсоединения заземляющей жилы, а снаружи – два заземляющих зажима 13 для заземления брони кабеля или трубы (*Приложение А*).

Двигатели рассчитаны на работу при соединении с приводным механизмом:

двухполюсные - с помощью эластичной муфты, остальные - с помощью эластичной, зубчатой муфт или клиноременной передачи.

Минимальный диаметр ведущего шкива ременной передачи должен быть: 315 мм для ВА250; 355 мм для ВА280.

Насадку полумуфты или шкива на вал двигателя рекомендуется производить в нагретом состоянии. При насадке механическим способом, во избежание повреждения шарикоподшипников, необходимо создать упор в конец вала со стороны, противоположной приводе.

1.5 Средства обеспечения взрывозащиты

Взрывозащищенность двигателя обеспечивается заключением электрических частей во взрывонепроницаемую оболочку по ГОСТ Р 51330.1, которая выдерживает давление взрыва внутри нее и исключает передачу взрыва в окружающую среду, а также соблюдением общих технических требований к взрывозащищенному электрооборудованию по ГОСТ Р 51330.0, ГОСТ Р 51330.13, ГОСТ Р 52350.14.

Взрывонепроницаемость оболочки обеспечивается изготовлением из устойчивых к механическому и тепловому воздействию материалов (указаны в *Приложении А*) и использованием щелевой взрывозащиты.

Взрывонепроницаемые плоские, цилиндрические и резьбовые соединения обозначены на чертеже средств взрывозащиты (*Приложение А*) надписью «Взрыв» с указанием допустимых по ГОСТ Р 51330.1 параметров взрывозащиты.

Взрывонепроницаемость вводов кабелей обеспечивается уплотнением с помощью эластичных резиновых колец.

Крутящие моменты затяжки болтов, крепящих нажимные кабельные муфты:

- 50 Нм для силовых вводов; - 25 Нм для контрольных вводов.

1. ОПИСАНИЕ ДВИГАТЕЛЕЙ

В двигателе должны быть установлены взрывозащитные заглушки, если кабельные вводы не используются для подключения кабелей.

Взрывоустойчивость оболочки двигателя проверяется путем гидравлических испытаний избыточным давлением 1 МПа за время не менее 10 с.

Степень защиты оболочки двигателя от внешних воздействий IP54, вентилятора со стороны входа воздуха - IP20 по ГОСТ 14254 и ГОСТ 17494.

Фрикционная искробезопасность обеспечивается применением алюминиевых сплавов с содержанием магния менее 6 % (вентилятор *Приложение А*). Электростатическая искробезопасность обеспечивается отсутствием пластмассовых наружных частей оболочки.

Крепежные детали, а также контактные токоведущие и заземляющие зажимы предохранены от самотвинчивания пружинными шайбами.

Токосоведущие части контактных соединений выполнены из латуни.

Заземляющие зажимы выполнены по ГОСТ 21130.

Электроизоляционные материалы, пути утечки и электрические зазоры приведены на чертеже средств взрывозащиты (*Приложение А*).

Максимальная температура наружной поверхности оболочки не превышает 135°C (для температурного класса T4 по ГОСТ Р 51330.0).

На корпусе двигателя имеются таблички с номинальными параметрами двигателя, маркировкой степени защиты оболочки от внешних воздействий, маркировкой вида и уровня взрывозащиты 1Exd IIBT4 X и диапазона температур окружающей среды (согласно п.1.1.4).

Знак «X» в обозначении маркировки взрывозащиты означает, что потребитель должен при установке двигателя (кроме случая трубной подводки кабелей) предусмотреть дополнительные меры по закреплению кабелей.

В одной из табличек также указаны номер сертификата соответствия и наименование органа по сертификации.

На крышке коробки выводов имеются предупредительная надпись: «Открывать, отключив от сети» и табличка со схемами подключения двигателя.

Оболочка двигателя имеет высокую степень механической прочности по ГОСТ Р 51330.0.

Двигатели имеют встроенную температурную защиту обмотки статора с параметрами, указанными в разделе 1.4.

По заказу потребителя двигатели дополнительно могут быть укомплектованы термопреобразователями контроля температуры подшипников или антиконденсатными подогревателями обмотки статора.

2. ИСПОЛЬЗОВАНИЕ ПО НАЗНАЧЕНИЮ

2.1 Эксплуатационные ограничения

Эксплуатация двигателей во взрывоопасной среде должна производиться при полном соблюдении требований техники безопасности, оговоренных в ГОСТ Р 51330.13, ГОСТ Р 51330.16, ГОСТ Р 52350.14, ГОСТ Р 52350.17, ПУЭ (глава 7.3), «Межотраслевых правилах по охране труда (правилах безопасности) при эксплуатации электроустановок» (ПОТ РМ-016, РД 153-34.0-03.150), «Правил технической эксплуатации электроустановок потребителей» (ПТЭЭП).

К эксплуатации допускаются только исправные двигатели, имеющие предупредительные надписи, знаки вида и уровня взрывозащиты, заземляющие зажимы и крепежные детали.

При подготовке двигателя к работе и техническом обслуживании пользоваться только исправным инструментом.

При техническом обслуживании оберегать взрывозащитные поверхности сопряжения крышки и коробки выводов. На этих поверхностях не должно быть забоин и царапин. Поверхности должны быть покрыты защитным слоем смазки Литол-24 (для исполнений У2 и Т2), ЦИАТИМ-221 (для исполнения УХЛ2).

Обслуживание двигателя производить только после отключения его от сети и полной остановки вращающихся частей.

2.2 Подготовка двигателей к работе

2.2.1 Монтаж, подключение и заземление двигателей должны производиться с соблюдением требований ГОСТ Р 51330.13, ГОСТ Р 52350.14.

Перед монтажом:

- а) очистить двигатель от пыли;
- б) рабочий конец вала очистить от антикоррозионного покрытия (смазки) ветошью, смоченной в бензине или керосине;
- в) проверить состояние взрывозащитных поверхностей крышки и корпуса коробки и наличие на них смазки;
- г) проверить сопротивление изоляции обмотки статора, цепей терморезисторов и подогревателей относительно корпуса и между обмотками мегаомметром на напряжение 500 В, а цепей термопреобразователей – мегаомметром на напряжение 100 В. Наименьшее допустимое сопротивление изоляции – 1 МОм.

Двигатель, имеющий меньшее сопротивление, необходимо подвергнуть сушке, при этом температура обмотки не должна превышать 100 °С;

- д) измерить сопротивления цепей терморезисторов и подогревателей (при кратковременной подаче напряжения постоянного тока не более 7,5 В), термопреобразователей (при напряжении постоянного тока не более 1,5 В).

Сопротивление цепи терморезисторов должно быть в пределах от 120 до 600 Ом, сопротивление каждой цепи термопреобразователя - 50 ± 5 Ом, сопротивление цепи подогревателя - 550 ± 100 Ом для ВА250 и 430 ± 80 Ом для ВА280, при температуре окружающей среды 25 ± 10 °С.

2. ИСПОЛЬЗОВАНИЕ ПО НАЗНАЧЕНИЮ

Во избежание выхода из строя термодатчиков и термопреобразователей категорически запрещается проверять целостность их цепей мегаомметром.

- е) проверить ширину взрывонепроницаемой щели между крышкой и корпусом коробки выводов;
- ж) проверить, свободно ли вращается ротор двигателя (вращение от руки).

2.2.2 Установить и закрепить двигатель на месте эксплуатации. При установке обеспечить беспрепятственный приток и отток окружающего воздуха. Для монтажного исполнения двигателя IM3011 (с концом вала, направленным вниз) следует принять меры, предотвращающие попадание в вентиляционные отверстия падающих инородных тел.

2.2.3 Зануление и заземление двигателей согласно ПУЭ (гл.7.3) и *Приложения А*.

При присоединении заземляющих или зануляющих защитных проводников силового и контрольного кабелей внутри коробки выводов предусмотрены два контактных зажима М8.

Для заземления (зануления) брони силовых кабелей предусмотрены соединительные зажимы М12 снаружи коробки выводов.

Для заземления двигателя предусмотрены зажимы М12 на корпусе статора или подшипниковом щите.

Места контактов очистить от антикоррозионного покрытия, а в случае обнаружения коррозии - зачистить до металлического блеска.

2.2.4 Закрепить кабели в кабельных вводах. При этом должны быть предусмотрены дополнительные меры по закреплению кабелей в силовых и контрольных вводах, предотвращающие растягивающие усилия, скручивание и выдергивание кабелей из кабельных вводов (кроме случая трубной проводки кабелей).

2.2.5 Проверить надежность соединения жил кабелей к проходным зажимам в коробке выводов. Двигатели следует подключить согласно схемам, приведенным на табличках и в *Приложении А*. Концы жил кабеля изолировать так, чтобы изоляция доходила до зажимов.

2.2.6 Проверить соответствие напряжения и частоты сети номинальному напряжению и частоте двигателя, указанным на заводской табличке.

2.2.7 Соединить двигатель с приводным механизмом.

При соединении двигателя с приводным механизмом необходимо обеспечить соосность соединяемых валов.

Допустимая несоосность валов не более 0,05 мм. Детали, устанавливаемые на вал двигателя, должны быть динамически сбалансированы с полушпонкой. При насадке муфты или шкива на вал необходимо обеспечить упор для торца противоположного конца вала, чтобы усилия не передавались на подшипник. В двигателях с двумя рабочими концами вала общая нагрузка на оба конца вала не должна быть больше номинальной.

2. ИСПОЛЬЗОВАНИЕ ПО НАЗНАЧЕНИЮ

2.2.8 Подсоединить двигатель к сети.

2.2.9 Пуск двигателя осуществляется непосредственно включением на полное напряжение сети при помощи аппаратов ручного или дистанционного управления. Первый пробный пуск двигателя делается, по возможности, без нагрузки.

После запуска двигателя следует убедиться в отсутствии ненормальных шумов и повышенной вибрации.

Для изменения направления вращения необходимо поменять местами любые два токоведущих провода кабеля питания.

2.3 Возможные неисправности и методы их устранения (Таблица 7)

Таблица 7

Наименование неисправности, внешние проявления, дополнительные признаки	Вероятная причина	Метод устранения
Двигатель при пуске не разворачивается, гудит	Отсутствие напряжения в одной из фаз (перегорел предохранитель, обрыв в цепи питания)	Найти и устранить разрыв цепи
	Низкое напряжение	Поддерживать номинальное напряжение
	Перегрузка двигателя	Уменьшить нагрузку
	Междувитковое замыкание в обмотке статора	Найти места повреждений обмотки. Двигатель отправить в ремонт
Пониженное сопротивление изоляции	Повышенная влажность	Разобрать двигатель, прочистить и просушить обмотку статора
Повышенный нагрев обмотки (корпуса)	Перегрузка двигателя	Снизить нагрузку до номинальной
Повышенный нагрев подшипников	Неправильная центровка двигателя с механизмом	Проверить центровку, устранить несоосность валов
	Слишком мало или много смазки в подшипниках	Проверить количество смазки
	Повреждение подшипников	Заменить подшипники
	Загрязненная смазка	Сменить смазку
Повышенная вибрация	Недостаточная жесткость крепления двигателя или несоосность валов двигателя и привода	Устранить причину

3. ТЕХНИЧЕСКОЕ ОБСЛУЖИВАНИЕ

3.1 Техническое обслуживание проводить в соответствии с ГОСТ Р 51330.16, ГОСТ Р 52350.17, ПТЭЭП (гл. 3.4) в полном объеме и с периодичностью, указанной в данном РЭ, независимо от состояния двигателя.

Сокращать установленный объем или увеличивать периодичность осмотров и ремонтов запрещается.

3.2 Ответственность за общее состояние, своевременное проведение и качество выполнения технического обслуживания двигателя на каждом предприятии несет конкретное лицо, назначенное распоряжением по предприятию.

3.3 При проведении работ по техническому обслуживанию необходимо тщательно оберегать от повреждения взрывозащитные поверхности, отмеченные надписью «Взрыв» (Приложение А), а также лакокрасочные покрытия.

3.4 Систематический технический осмотр проводится не реже одного раза в три месяца.

Во время технического осмотра:

- а) очистить наружную поверхность от пыли и грязи, проверить состояние лакокрасочных покрытий;
- б) проверить затяжку резьбовых соединений двигателя;
- в) проверить надежность соединения двигателя с приводным механизмом.

3.5 Периодичность текущего технического обслуживания устанавливается в зависимости от производственных условий, но не реже одного раза в год.

Перечень работ по техническому обслуживанию:

- а) очистить двигатель от пыли и грязи;
- б) проверить состояние взрывонепроницаемой оболочки двигателя;
- в) проверить состояние лакокрасочных покрытий;
- г) проверить исправность подшипников;
- д) проверить сопротивление изоляции обмотки, датчиков и обогревателей относительно корпуса и между фазами, которое должно быть не менее 1 МОм;
- е) проверить состояние заземления двигателя;
- ж) заменить консистентную смазку на взрывозащитных и посадочных поверхностях, подвергшихся разборке, предварительно проверить состояние взрывозащитных поверхностей;
- з) проверить состояние контактных соединений;
- и) проверить состояние болтовых соединений взрывонепроницаемой оболочки;
- к) проверить надежность уплотнения кабеля;

3. ТЕХНИЧЕСКОЕ ОБСЛУЖИВАНИЕ

- л) измерить допустимые взрывонепроницаемые зазоры тех мест, которые подвергались разборке;
- м) частично заменить крепеж (при необходимости).

3.6 Для двигателей монтажных исполнений IM1001, IM1002, IM2001, IM2002 необходимо производить пополнение смазки с периодичностью:

- при $2p=2$ (3000 об/мин) через 500-1000 часов работы;
- при $2p=4$ (1500 об/мин) через 1500-2000 часов работы;
- при $2p \geq 6$ (≤ 1000 об/мин) через 2500-5000 часов работы;
- и полную замену смазки после двух-трех пополнений.

При вертикальном расположении вала двигателя (монтажное исполнение IM3011) пополнение смазки должно производиться в два раза чаще.

Расчетное количество и марка смазки на подшипниковые узлы двигателей указаны в **Таблице 8**.

Таблица 8

Число полюсов	Количество смазки на подшипниковый узел, кг		Марка смазки	
	со стороны		Вид климатического исполнения	
	привода	вентилятора	У2, Т2	УХЛ2
$2p=2$	0,300		Литол-24 ГОСТ 21150	ЦИАТИМ-221 ГОСТ 9433
$2p \geq 4$	0,340	0,300		

Смешивание смазок разных марок не допускается.

При полной замене смазки ее необходимо взять по весу согласно **Таблице 8**, при пополнении – 30% указанного веса.

Пополнение или замену смазки производить через масленку 4 (**Рис. 1**), нагнетая смазку шприцем и поворачивая при этом вал двигателя.

При замене смазки необходимо вывернуть заглушку 23 (**Рис. 1**), и после окончания нагнетания свежей смазки включить двигатель на несколько минут для выброса старой смазки. После отключения двигателя заглушку завернуть на место.

При смене марки смазки необходимо произвести частичную разборку двигателя со снятием подшипниковых щитов.

Подшипники и полости подшипниковых крышек тщательно промыть бензином.

Подшипниковые узлы (свободный объем подшипников, 1/3 объема камер крышек и щитов, лабиринтные канавки щитов) заполнить смазкой по весу согласно **Таблице 8**. Камеры крышек и щитов заполнить ближе к замкам.

3.7 В процессе технического обслуживания производится диагностирование средств взрывозащиты и безопасности двигателя в пределах мероприятий, входящих в состав технического обслуживания.

3.8 Все неисправности, выявленные при техническом обслуживании двигателя, должны быть устранены при текущем ремонте.

4. ТЕКУЩИЙ РЕМОНТ

4.1 В объем текущего ремонта входят:

- а) отключение двигателя от сети и демонтаж;
- б) очистка сборочных единиц и деталей от пыли и грязи;
- в) проверка состояния обмотки статора и целостности цепи датчиков и подогревателей;
- г) проверка исправности подшипников;
- д) проверка сопротивления изоляции обмоток, датчиков и подогревателей относительно корпуса и между фазами;
- е) проверка надежности контактов заземления;
- ж) частичная замена крепежа (при необходимости);
- з) мелкий ремонт кожуха и вентилятора.

4.2 Текущий ремонт двигателей выполняется по РД 16 407 силами электроремонтных служб предприятия, эксплуатирующего двигателя.

4.3 К выполнению текущего ремонта двигателей допускаются лица, прошедшие обучение и изучившие «Межотраслевые правила по охране труда (правила безопасности) при эксплуатации электроустановок» (ПОТ РМ-016, РД153-34.0-03.150) и указания настоящего РЭ.

4.4 При текущем ремонте:

При разборке и сборке двигателя не допускайте повреждения взрывозащитных поверхностей, а также попадания в двигатель посторонних предметов.

При удалении старой смазки с взрывозащитных и посадочных поверхностей не допускайте попадания бензина или керосина на обмотку двигателя.

Произведите визуальный контроль состояния деталей взрывонепроницаемой оболочки.

Особое внимание обратите на целостность (отсутствие трещин) деталей взрывонепроницаемой оболочки и деталей проходных зажимов, а также отсутствие царапин, вмятин, задиров на взрывозащитных поверхностях.

4.5 Перед сборкой двигателя нанести на поверхности взрывозащитных соединений тонкий слой смазки ЛИТОЛ-24 (для исполнения У2 и Т2), ЦИАТИМ-221 (для исполнений УХЛ2).

4.6 Ремонт двигателей, связанный с восстановлением или изготовлением его частей, обеспечивающих взрывозащищенность, должен производиться специальными ремонтными предприятиями в соответствии с ГОСТ Р 51330.18, РД 16 407, по согласованной с испытательной организацией ремонтной документации или учтенной рабочей конструкторской документации.

5. РАЗБОРКА И СБОРКА

5.1 Разборка и сборка двигателей

5.1.1 Разборку двигателей исполнений «Б» и «Б2» (*Рис. 1* и *Рис. 3*) производить в следующей последовательности:

- извлечь шпонки 1;
- отвернуть болты 21 и снять кожух 18;
- вынуть кольцо пружинное 17 и снять вентилятор 15 (при помощи съемника);
- извлечь шпонку 16;
- отвернуть винты 12 (крепящие щиты 3 и 13) и винты 14 (крепящие крышку 11);
- снять щит подшипниковый 13 (со стороны вентилятора).
- вынуть ротор 10 (вместе с подшипниками 20, 24, крышками 5, 11 и щитом 3), не повредив лобовые части статора 9;
- отвернуть болты 2 и снять с ротора щит подшипниковый 3 и пружину невинтовую 25;
- снять подшипники 20, 24 (при необходимости) с помощью съемника с зацепом за внутренние кольца, предварительно вынув кольцо 19.

5.1.2 Разборку двигателей исполнения «Б1» (*Рис. 2*) производить в последовательности изложенной в 5.1.1, но перед извлечением ротора 10 из статора 9, необходимо:

- отвернуть винты 2 (крепящие крышку 5);
- снять с подшипника 24 щит 3 и пружину 25;
- вывернуть термопреобразователи 26 из крышек 5 и 11 и привязать их к лобовым частям обмотки статора 9 (для исключения повреждений).

5.1.3 Сборку двигателей производить в последовательности, обратной разборке.

Насадку подшипников на вал (до упора в торцы заплечика) рекомендуется производить в нагретом состоянии (до 90 - 100°C) при помощи монтажных втулок из мягкого материала (медь, латунь и т.п.).

Монтаж подшипников без нагрева необходимо производить с помощью специальных приспособлений (гидравлический, винтовой пресс) без перекоса кольца относительно посадочной поверхности вала. Усилие напрессовки не должно передаваться через тела качения.

После окончания сборки проверить сопротивление изоляции обмоток, датчиков и нагревателей относительно корпуса и между обмотками, а также легкость вращения ротора.

5. РАЗБОРКА И СБОРКА

5.2 Разборка и сборка коробки выводов

5.2.1 Разборку коробки выводов (*Рис. 4-б*) производить в следующей последовательности:

- отвернуть болты 1 и снять крышку 11;
- отвернуть болты 22 и 29 и снять муфты нажимные 21 и 19;
- извлечь из муфты кабельной 12 кольца уплотнительные 14 и 17 с заглушками 15 и 18;
- отвернуть болты 30 и снять муфту кабельную 12 (с фланцем 20);
- отвернуть болты 31 и снять корпус 28;
- отвернуть и снять крепеж 3, 4, перемычки 5 (с изоляторов 2), 9, 10 (с изоляторов 8);
- отвернуть винты 6 (*Рис. 1*), осторожно (не повредив вывода статора, датчиков и подогревателей) поднять и установить на патрубок статора 9 основание корпуса 23 с изоляторами 2 и 8;
- вынуть шпильки 25, 26, снять крепеж 4 и выводные концы обмотки статора (со шпилек изоляторов 2), а также крепеж 24 и выводные концы датчиков и подогревателей (со шпилек изоляторов 8);
- снять основание корпуса 23 со статора, отвернуть контргайки 6, 7 и вывернуть изоляторы 2, 8 (при необходимости).

5.2.2 Сборку коробки выводов производить в последовательности, обратной разборке.

6. МЕРЫ ПО ОБЕСПЕЧЕНИЮ ВЗРЫВОЗАЩИЩЕННОСТИ ДВИГАТЕЛЯ ПРИ МОНТАЖЕ, РЕМОНТЕ И ТЕХНИЧЕСКОМ ОБСЛУЖИВАНИИ

При монтаже, ремонте и техническом обслуживании должны выполняться требования ГОСТ Р 51330.13, ГОСТ Р 51330.16, ГОСТ Р 52350.14, ГОСТ Р 52350.17, ГОСТ Р 52350.18, ПУЭ (гл. 7.3), «Межотраслевых правил по охране труда (правила безопасности) при эксплуатации электроустановок» (ПОТ РМ-016, РД153-34.0-03.150), РД 16 407, «Правил применения технических устройств на опасных производственных объектах».

Необходимо тщательно оберегать от повреждений взрывозащитные поверхности, при сборке необходимо проконтролировать взрывозащитные параметры, указанные на чертеже средств взрывозащиты (*Приложение А*) и обозначенные надписью «Взрыв».

Диаметральные зазоры определяются как разность диаметров сопрягаемых деталей взрывонепроницаемой оболочки – причем, для вычислений необходимо брать минимальное значение меньшей сопрягаемой поверхности (например, станины) и максимальное значение большей сопрягаемой поверхности (например, щита).

Взрывозащитные поверхности должны быть смазаны смазкой, на них не должно быть царапин, трещин, вмятин и других дефектов. Особое внимание необходимо обратить на целостность изоляционного материала проходных зажимов и отсутствие на их поверхностях трещин и выкрашиваний, а также надежность крепления проходных зажимов и крепление проводов к контактным шпилькам.

Необходимо проверить состояние уплотнительных колец кабельных вводов. Дефектное кольцо должно быть заменено новым, заводского изготовления.

Необходимо обратить внимание на наличие всех крепежных деталей. Крепежные детали должны быть завинчены на всю длину. Затяжка резьбовых соединений должна быть равномерной с крутящими моментами согласно *Приложения А (Таблица 1)*.

7. ХРАНЕНИЕ И ТРАНСПОРТИРОВАНИЕ

7.1 Двигатели до установки в эксплуатацию должны храниться законсервированными в закрытых помещениях или под навесом при температуре окружающего воздуха от + 50 °С до - 50 °С и относительной влажности 95 % при + 25 °С.

Срок хранения – 1 год.

После указанного срока двигатели, хранящиеся на складе, следует проверить и при необходимости переконсервировать.

7.2 Погрузка, транспортирование и разгрузка должны обеспечивать сохранность двигателя.

При погрузке и разгрузке двигателей использовать рым-болты 8 (*Рис. 1*).

Транспортирование двигателей осуществляется в части воздействия климатических факторов по группе условий хранения 5 для двигателей исполнения У и УХЛ, по группе 6 – для исполнения Т по ГОСТ 15150, по воздействиям механических факторов – по группе С ГОСТ 23216.

Двигатели допускается перевозить любым видом крытого транспорта и на любые расстояния.

8. УТИЛИЗАЦИЯ

8.1 Утилизация

Вышедшие из строя двигатели не представляют опасности для здоровья человека и окружающей среды.

Материалы, из которых изготовлены детали двигателя (чугун, сталь, медь, алюминий), поддаются внешней переработке и могут быть реализованы по усмотрению потребителя.

Детали двигателя, изготовленные с применением пластмассы, изоляционные материалы могут быть захоронены

По вопросам продаж и поддержки обращайтесь:

Астана +7(7172)727-132, Волгоград (844)278-03-48, Воронеж (473)204-51-73, Екатеринбург (343)384-55-89,

Казань (843)206-01-48, Краснодар (861)203-40-90, Красноярск (391)204-63-61, Москва (495)268-04-70, Новосибирск (383)227-86-73, Ростов-на-Дону (863)308-18-15, Самара (846)206-03-16, Уфа (347)229-48-12,

Нижегород (831)429-08-12, Санкт-Петербург (812)309-46-40, Саратов (845)249-38-78

единный адрес: vdl@nt-rt.ru

веб-сайт: valdai.nt-rt.ru

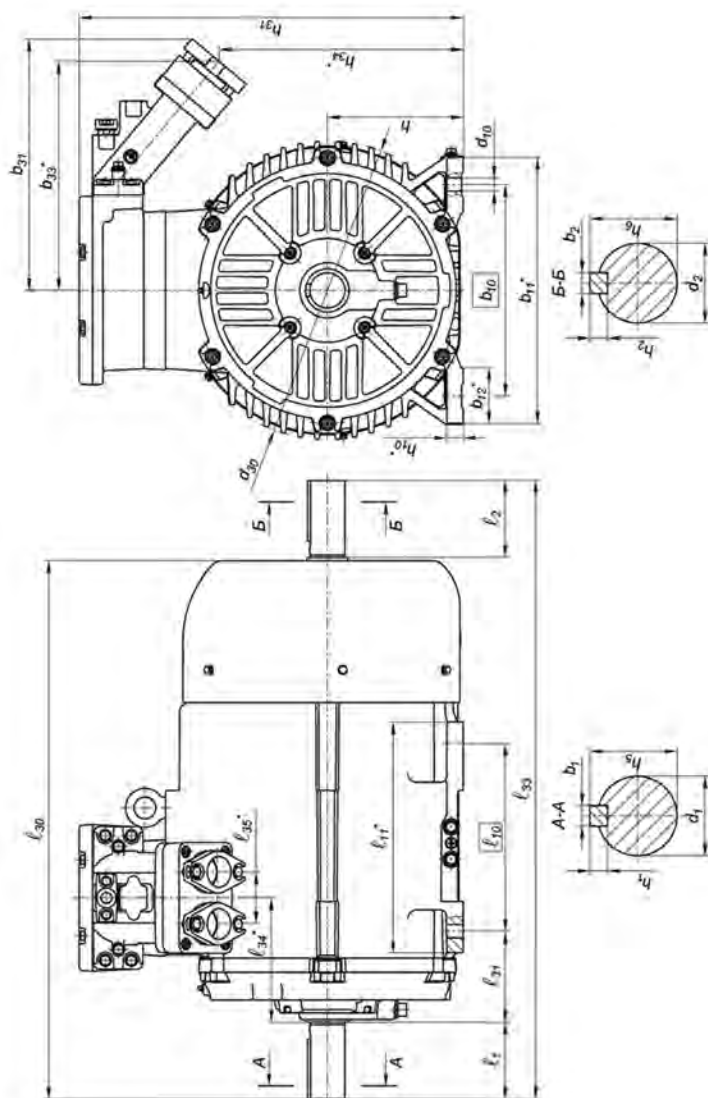


Рис. Б.1
Монтажное исполнение IM1001, IM1002

Таблица Б.1
Габаритные, установочные, присоединительные размеры и массы двигателей в соответствии с Рис.Б.1, Б.2, Б.3

Типоразмер двигателя	Монтажное исполнение	Габаритные размеры**, не более										Установочные и присоединительные размеры***, мм									
		l_{30} (L)	l_{33} (LC)	b_{30}	b_{31} (AD)	b_{31} (HD)	h_{36}	h_{37}	d_{24} (P)	d_{30} (AC)	l_1 (E)	l_2 (EA)	l_{10} (B)	l_{11} (BB)	l_{20}	l_{21}^* (LA)	l_{31}^* (C)	l_{34}^*	l_{35}^* (R)	b_1 (F)	b_2 (FA)
BA250S2	IM1...		1135	—		710	—	—			140	311	425			168			—		18
	IM2...		—	665	—	—	295	460	550	—	—	—	—	—	—	—	—	0	—	18	—
	IM3...		—	—	—	—	—	—	—	—	140	349	425	—	—	168	—	—	—	—	—
BA250M2	IM1...		1135	—		710	—	—			140	311	425			168			—		20
	IM2...		—	665	—	—	295	460	550	—	—	—	—	—	—	—	—	0	—	—	—
	IM3...		—	—	—	—	—	—	—	—	140	311	425	—	—	168	—	—	—	—	—
BA250S4	IM1...		1135	—		710	—	—			140	311	425			168			—		20
	IM2...		—	665	—	—	295	460	550	—	—	—	—	—	—	—	—	0	—	—	—
	IM3...		—	—	—	—	—	—	—	—	140	349	425	—	—	168	—	—	—	—	—
BA250M4	IM1...		1135	—		710	—	—		550	140	—	—	5	20,5	—	230	96	—		20
	IM2...		—	665	465	—	295	460	550	—	—	—	—	—	—	—	—	—	—	—	—
	IM3...	990	—	—	—	—	—	—	—	—	140	311	425	—	—	168	—	—	—	—	—
BA250S6	IM1...		1135	—		710	—	—			140	311	425			168			—	20	—
	IM2...		—	665	—	—	295	460	550	—	—	—	—	—	—	—	—	0	—	—	—
	IM3...		—	—	—	—	—	—	—	—	140	349	425	—	—	168	—	—	—	—	—
BA250M6	IM1...		1135	—		710	—	—			140	311	425			168			—		20
	IM2...		—	665	—	—	295	460	550	—	—	—	—	—	—	—	—	0	—	—	—
	IM3...		—	—	—	—	—	—	—	—	140	349	425	—	—	168	—	—	—	—	—
BA250S8	IM1...		1135	—		710	—	—			140	311	425			168			—		20
	IM2...		—	665	—	—	295	460	550	—	—	—	—	—	—	—	—	0	—	—	—
	IM3...		—	—	—	—	—	—	—	—	140	311	425	—	—	168	—	—	—	—	—
BA250M8	IM1...		1135	—		710	—	—			140	349	425			168			—		20
	IM2...		—	665	—	—	295	460	550	—	—	—	—	—	—	—	—	0	—	—	—
	IM3...		—	—	—	—	—	—	—	—	140	349	425	—	—	168	—	—	—	—	—

**Таблица Б.1 (Продолжение)
Габаритные, установочные, присоединительные размеры и массы двигателей в соответствии с Рис. Б.1, Б.2, Б.3**

Типоразмер двигателя	Монтажное исполнение	Установочные и присоединительные размеры**, мм													Масса, кг																				
		b ₁₀ (A)	b ₁₁ [*] (AB)	b ₁₂ [*] (AA)	b ₃₃ [*]	h	h ₁ (GD)	h ₂ (GF)	h ₅ (GA)	h ₆ (GC)	h ₁₀ [*] (HA)	h ₃₄ [*]	h ₃₅ [*]	d ₁ (D)		d ₂ (DA)	d ₁₀ (K)	d ₂₀ (M)	d ₂₂ (S)	d ₂₅ (N)															
BA280S2	ИМ1...	457	560	140	—	280	11	—	69	30	520	—	—	65	24	—	600	24	550	855															
	ИМ2...	—	—	—		—															—	—	—	—	—	—	—	—	—	—	—	—	—	—	890
	ИМ3...	—	—	—		—															—	—	74,5	—	—	—	240	—	70	—	—	—	—	—	—
BA280M2	ИМ1...	457	560	140	—	280	11	—	69	30	520	—	—	65	24	—	600	24	550	975															
	ИМ2...	—	—	—		—															—	—	—	—	—	—	—	—	—	—	—	—	—	—	960
	ИМ3...	—	—	—		—															—	—	—	—	—	—	240	—	—	—	—	—	—	—	—
BA280S4e	ИМ1...	457	560	140	—	280	11	—	69	30	520	—	—	65	24	—	600	24	550	950															
	ИМ2...	—	—	—		—															—	—	—	—	—	—	—	—	—	—	—	—	—	—	935
	ИМ3...	—	—	—		—															—	—	—	—	—	—	240	—	—	—	—	—	—	—	—
BA280M4e	ИМ1...	457	560	140	—	280	11	—	69	30	520	—	—	65	24	—	600	24	550	1065															
	ИМ2...	—	—	—		—															—	—	—	—	—	—	—	—	—	—	—	—	—	—	1030
	ИМ3...	—	—	—		—															—	—	—	—	—	—	240	—	—	—	—	—	—	—	—
BA280S6e	ИМ1...	457	560	140	—	280	11	—	69	30	520	—	—	65	24	—	600	24	550	885															
	ИМ2...	—	—	—		—															—	—	—	—	—	—	—	—	—	—	—	—	—	—	920
	ИМ3...	—	—	—		—															—	—	—	—	—	—	240	—	—	—	—	—	—	—	—
BA280M6e	ИМ1...	457	560	140	420	280	11	—	69	30	520	—	—	65	24	—	600	24	550	945															
	ИМ2...	—	—	—		—															—	—	—	—	—	—	—	—	—	—	—	—	—	—	980
	ИМ3...	—	—	—		—															—	—	85	—	—	—	240	—	—	—	—	—	—	—	—
BA280S8	ИМ1...	457	560	140	—	280	11	14	69	30	520	—	—	65	24	—	600	24	550	870															
	ИМ2...	—	—	—		—															—	—	—	—	—	—	—	—	—	—	—	—	—	—	905
	ИМ3...	—	—	—		—															—	—	—	—	—	—	240	—	—	—	—	—	—	—	—
BA280M8e	ИМ1...	457	560	140	—	280	11	—	69	30	520	—	—	65	24	—	600	24	550	965															
	ИМ2...	—	—	—		—															—	—	—	—	—	—	—	—	—	—	—	—	—	—	1000
	ИМ3...	—	—	—		—															—	—	—	—	—	—	240	—	—	—	—	—	—	—	—
BA280S10e	ИМ1...	457	560	140	—	280	11	—	69	30	520	—	—	65	24	—	600	24	550	915															
	ИМ2...	—	—	—		—															—	—	—	—	—	—	—	—	—	—	—	—	—	—	900
	ИМ3...	—	—	—		—															—	—	—	—	—	—	240	—	—	—	—	—	—	—	—
BA280M10e	ИМ1...	457	560	140	—	280	11	—	69	30	520	—	—	65	24	—	600	24	550	970															
	ИМ2...	—	—	—		—															—	—	—	—	—	—	—	—	—	—	—	—	—	—	955
	ИМ3...	—	—	—		—															—	—	—	—	—	—	240	—	—	—	—	—	—	—	—

* - Размеры для справок

** - Обозначения размеров по ГОСТ 4541 (ИЭК 60072)

По вопросам продаж и поддержки обращайтесь:

Астана +7(7172)727-132, Волгоград (844)278-03-48, Воронеж (473)204-51-73, Екатеринбург (343)384-55-89,
Казань (843)206-01-48, Краснодар (861)203-40-90, Красноярск (391)204-63-61, Москва (495)268-04-70,
Новосибирск (383)227-86-73, Ростов-на-Дону (863)308-18-15, Самара (846)206-03-16, Уфа (347)229-48-12,
Нижний Новгород (831)429-08-12, Санкт-Петербург (812)309-46-40, Саратов (845)249-38-78

единый адрес: vd1@nt-rt.ru

веб-сайт: valdai.nt-rt.ru